

BAKOCA

BAGER - KONDITOR - CATERING Udstyr

VITELLA SEMIAUTOMATISK DELEVIRKEMASKINE.

Hydraulisk maskine med to cylindre.
En til presning og en cylinder til skæring.
Kontrolpanelet giver mulighed for indstilling af tid på presning og åbning af formningskammeret.
Afrunding sker ved hjælp af et håndtag.
Knap for rengøring af kniv.
Kan gemme op til 9 forskellige programmer
Forsynet m. 4 hjul, 2 hjul m. bremse og 2 uden

Maskinen kan fås i forskellige delinger. Se skema nedenfor.

Strøm 400/3/50
Brutto Vægt 245 kg

OPTIONER: Ekstra Dejplader

BAKOCA

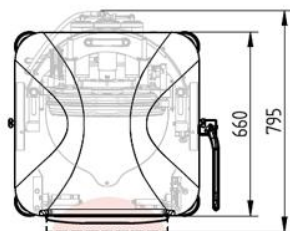
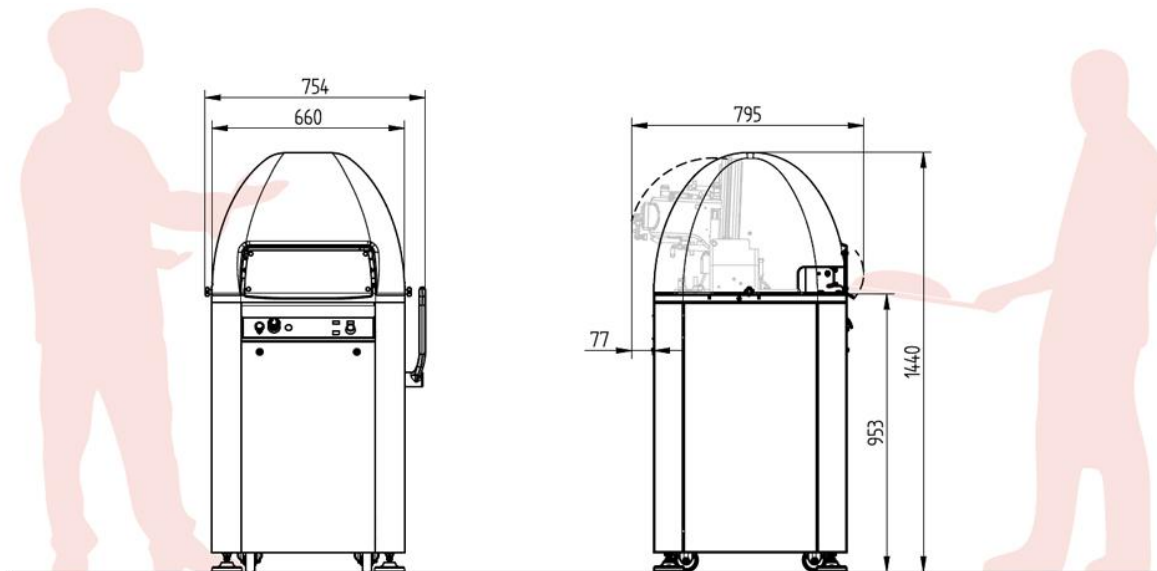
BAGER - KONDITOR - CATERING UDSTYR

DIMENSIONER



BAKOCA

BAGER - KONDITOR - CATERING Udstyr



BAKOCA

BAGER - KONDITOR - CATERING UDSTYR

divisions	min weight gr	max weight gr	basin capacity kg	head diameter mm	hourly capacity pz/h
11	180	500	5.5	400	1300
15	150	360	5.5	400	1800
18	120	280	5	400	2100
22	60	220	5	400	2600
30	40	135	4	400	3600
36	34	110	4	400	4300
30s	25	90	2.7	340	3600
52	12	30	1.6	340	6200